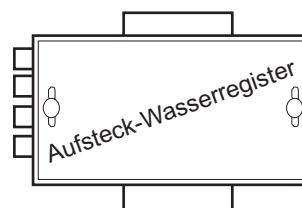
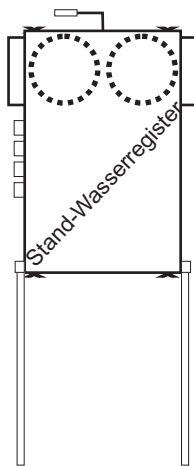
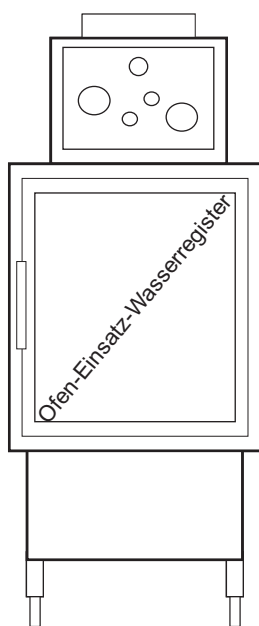


wasserführende Heizeinsätze & Nachrüsten



CE - Kennzeichnung

Wertstein
Sonnenring 14
84032 Altdorf
Tel.: 0871-93227-25
Fax: 0871-93227-52
info@wertstein.de
www.wertstein.de

Preisliste

2009 / 3. Quartal
110809

Alle Preise zzgl. MwSt. u. Verandkosten



Maßblatt / Einsätze 311

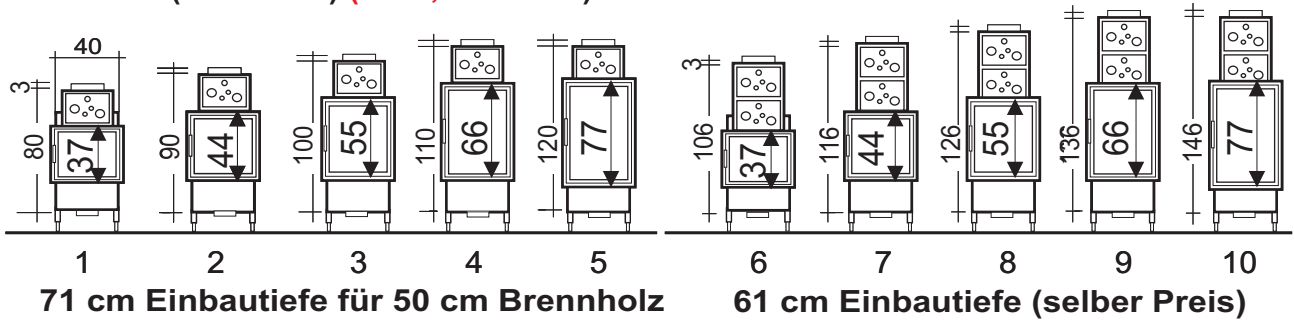
Alle Modelle der Serien 311, Granitech, Aqua-Classic, Minis und Herde sind CE, DIN Plus, München, Regensburg, Stuttgart usw. geprüft (TÜV-SÜD) und auch für Österreich und Schweiz förderfähig.

Grundmaße sind alle 60 x 40 cm + Türaufbau. Die Höhen verändern sich zwangsläufig durch die versch. Türhöhen.
 311+8, mit 1x Wasser, bis 21 kW/h, bei einer Feuerungsleistung von 28 kW/h.
 311+8+8, mit 2x Wasser, bis 30,5 kW/h, bei einer Feuerungsleistung von 38 kW/h.

HOCHFORMAT Türbreite hier nur 44 cm

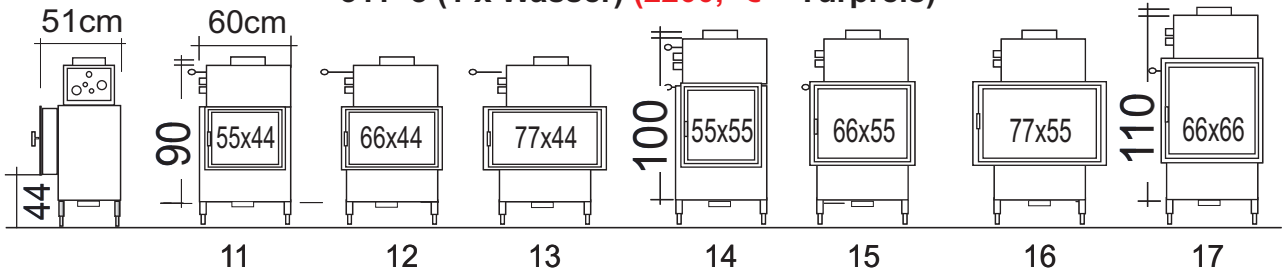
311+8 (1xWasser) (2200,- € + Türe)

311+8+8 (2xWasser) (3200,- € + Türe)

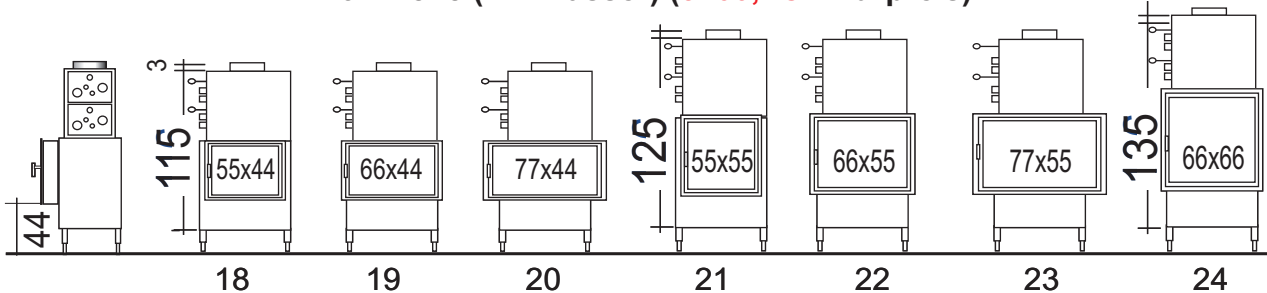


QUER Breite x Tiefe 60 x 40 + 11 cm Türaufbau

311+8 (1 x Wasser) (2200,- € + Türpreis)



311+8+8 (2 x Wasser) (3200,- € + Türpreis)



MEHRTÜRIG Höhenmaße wie oben. Breite und Tiefe 60 x 40 + Türaufbau je 11 cm

<p>2 TÜREN TUNNELOFEN</p> <p>311+8 2200,- € + 2 Türen 311+8+8 3200,- € + 2 Türen</p> <p>25</p>	<p>2 TÜREN DURCHBLICK</p> <p>311+8 2200,- € + 2 Türen 311+8+8 3200,- € + 2 Türen</p> <p>26</p>	<p>2 TÜREN 90° GEWINKELT</p> <p>311+8 2200,- € + 2 Türen 311+8+8 3200,- € + 2 Türen</p> <p>27</p>	<p>3 TÜREN</p> <p>311+8 2200,- € + 3 Türen 311+8+8 3200,- € + 3 Türen</p> <p>28</p>
--	--	---	---

Je größer die Türen um so problematischer ist das Sauberhalten der Scheibe. Das trifft im verstärkten Maße auf mehrtürige Öfen, geringem Schornsteinzug u. niedriger Feuerungsleistung zu. Mit Einschränkungen und Kompromisse ist hier zu rechnen. Glastüren, Heizleistung und Wärmeverteilung sind auf die Größe des Aufstellraums und des Isolierzustand des Gebäudes, abzustimmen. Allseitiges Isotherm oder Wassertaschen verbessern die Wasserleistung erheblich. Lackfehler sind bzw. können mit der mitgelieferten Ausbesserungsfarbe leicht behoben werden. Bei Unstimmigkeiten gleich welcher Art oder Grund, berechtigten Reklamationen, kann Wertstein, auch vor Ort, 3 x nachbessern lassen, das Produkt zurückholen, Wandlung anbieten oder verlangen. Auf gegenseitige Ansprüche wird verzichtet. Die Transportkosten, ab Palette verpackt, trägt Wertstein. Auf gegenseitige Ansprüche wird verzichtet. Die Ware bleibt bis zur vollen Bezahlung unser Eigentum und darf auch solange nicht eingebaut oder betrieben werden. Ansonsten gelten nur unsere Allgemeinen Geschäfts u. Lieferbedingungen mit Zusatzbedingungen. Einbau- u. Betriebsanleitung unbedingt beachten.

Preise / Einsätze 311

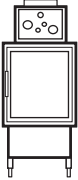


Die Grundfläche der Brennstelle ist mit 40 x 60 cm immer gleich groß, zzgl. 10,5cm Schürhalstiefe, an der schmalen oder an der breiten Seite.

311+8, mit 1x Wasser, bis 21 kW/h, bei einer Feuerungsleistung von 28 kW/h.

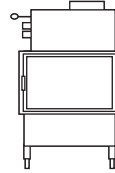
311+8+8, mit 2x Wasser, bis 30,5 kW/h, bei einer Feuerungsleistung von 38 kW/h

Schiebetüren haben 50 % Aufpreis auf den Preis der Dreh-Türen



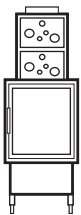
Modell "311+8", 2200,- € + Türen

Pos.:	Einsatz + Tür	Brennstelle	* Dreh-Türe	€, zzgl. MwSt.
1)	311+8 / 44x37,	2200 +	500,- =	2700,-€
2)	311+8 / 44x44,	2200 +	600,- =	2800,-€
3)	311+8 / 44x55,	2200 +	700,- =	2900,-€
4)	311+8 / 44x66,	2200 +	800,- =	3000,-€
5)	311+8 / 44x77,	2200 +	900,- =	3100,-€
5a)	311+8 / 44x88,	2200 +	1000,- =	3200,-€



Modell "311+8", 2200,- € + Türen

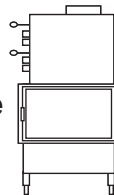
Pos.	.. Einsatz + Tür	Brennstelle	* Dreh-Türe	€, zzgl. MwSt.
11)	311+8 / 55x44,	2200 +	700,- =	2900,-€
12)	311+8 / 66x44,	2200 +	800,- =	3000,-€
13)	311+8 / 77x44,	2200 +	900,- =	3100,-€
14)	311+8 / 55x55,	2200 +	800,- =	3000,-€
15)	311+8 / 66x55,	2200 +	900,- =	3100,-€
16)	311+8 / 77x55,	2200 +	1000,- =	3200,-€
17)	311+8 / 66x66,	2200 +	1100,- =	3300,-€



Modell "311+8+8", 3200,- € + Türen

mit 2 Wasserregister, bis 30,5 kW Gesamtleistung. Tiefe (60+11) = 71 cm Breite 40 cm

6)	311+8+8 / 44x37,	3200 +	500,- =	3700,-€
7)	311+8+8 / 44x44,	3200 +	600,- =	3800,-€
8)	311+8+8 / 44x55,	3200 +	700,- =	3900,-€
9)	311+8+8 / 44x66,	3200 +	800,- =	4000,-€
10)	311+8+8 / 44x77,	3200 +	900,- =	4100,-€
10a)	311+8+8 / 44x88,	3200 +	1000,- =	4200,-€



Modell "311+8+8", 3200,- € + Türen

mit 2 x Wasserregister, bis 30,5 kW Gesamtleistung. Ofenkörper Tiefe (40+11) = 51 cm Ofenkörper Breite 60 cm oder Türbreite

18)	311+8+8 / 55x44,	3200 +	700,- =	3900,-€
19)	311+8+8 / 66x44,	3200 +	800,- =	4000,-€
20)	311+8+8 / 77x44,	3200 +	900,- =	4100,-€
21)	311+8+8 / 55x55,	3200 +	800,- =	4000,-€
22)	311+8+8 / 66x55,	3200 +	900,- =	4100,-€
23)	311+8+8 / 77x55,	3200 +	1000,- =	4200,-€
24)	311+8+8 / 66x66,	3200 +	1100,- =	4300,-€

- ▶ Eine einfache Schüre (ohne Glas) im Format 44x37cm kostet 500,- zzgl. MwSt. Aufpreis
- ▶ Modell 311 (ohne Wasser) kostet 1700,- zzgl. MwSt.
- ▶ Kürzere Gesamttiefen von 60 cm, 50 cm oder 41 cm auf Anfrage. Bei Tiefe 50 und 41 cm Wasseranschlüsse an linker, langer Seite. Auf Wunsch auch an der rechten Seite lieferbar.
- ▶ Das Normalmodell mit 71 cm und die 60 cm tiefe Variante haben die Wasseranschlüsse immer an der schmalen Seite. In der Regel vorne über der Türe. Optional auch hinten machbar.
- ▶ Bei der Planung die Raumgröße des Aufstellraums, die gesamte zu beheizende Wohnfläche und die Glastürgröße zum Schornsteinzug (Höhe und Durchmesser) beachten.
- ▶ Wir beraten Sie völlig unverbindlich. Einbau- u. Betriebsanleitung unbedingt beachten.

**** Größeres Modell Typ 411 für 1m Holzlänge**

Preise der Brennstelle sonst wie Typ 311 + **1500,-€** Aufpreis. Auf Wunsch größere Register a) 350,- €

*** Schiebetüren haben 50 % Aufpreis auf den Preis der Dreh-Türen**

Preise / Einsätze 840



Leistung:

Einsatz 840 ohne Wasser Nennwärmeleistung: 11 kW

Einsatz 840+8, 1 x Wasser Nennwärmeleistung: 21 kW (11 kW Ofen + 10 kW Wasser)
bei 29 KW/h Feuerungsleistung)

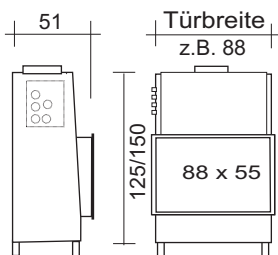
Einsatz 840+8+8, 2 x Wasser Nennwärmeleistung: 30,5 kW/h (11 kW Ofen + 19,5 kW Wasser)
bei 38 KW/h Feuerungsleistung)

Optional kann die Ofenabstrahlung - zum Vorteil der Wasserleistung - individuell verringert werden.
Infos und Preise hierzu auf Anfrage.

Mit zusätzlichen Anhängen-Wassertaschen ist die Wasserleistung noch zusätzlich erweiterbar.

Liftscheibe 5° geneigt, Türeingabrahmen senkrecht. Türgröße ist Rahmenaußenmaß in cm.
Die Wasserregister sind beim 840 wartungsfrei

840



Einsatz mit Liftscheibe:

Einsatz-Preise ohne Wasserregister

Aufpreis für

1. Wasserregister:

(840+8) **1000,- €**

Für das 2. Wasserregister:

(840+8+8) **1250,- €**

inkl. erforderlicher Ofen-
Erhöhung, ergibt 2250,-

Türgröße B x H	Einsatz- Preise	Maße bei 1xWasser	Höhe/Tiefe bei 2xWasser
88 x 55	3500,-€	H 125 x B 88 x T 46 cm	H 150 x B 51
100 x 55	4000,-€	H 125 x B 100 x T 46 cm	H 150 x B 51
120 x 55	4500,-€	H 125 x B 120 x T 46 cm	H 150 x B 51

840/845

Seitliche/rückseitige Beheizungstüre

Aufpreise für eine 2. oder 3. Türe
siehe Preis-Tabelle rechts

Preisbeispiel:

Einsatz mit Liftscheibe 88x55 cm,

s. oben: 3500,-€

2. Türe 66 x 37 cm (nur als Drehtüre): 700,-

3. Türe 37 x 44 (nur als Drehtüre) 500,-

+ 1. Wasserregister: 1000,-

+ 2. Wasserregister: 1250,-

2. Türe (Glas-Drehtüre) oder Eisentüre isoliert:

B37 x H44 500,-€

B44 x H37 500,-€

B55 x H37 600,-€

B66 x H37 700,-€

B44 x H44 600,-€

B55 x H44 700,-€

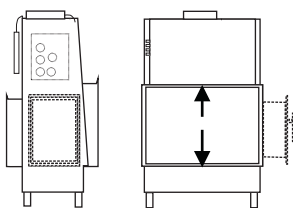
B66 x H44 800,-€

B66 x H55 900,-€

B77 x H44 800,-€

B77 x H55 900,-€

B88 x H55 1300,-€



Kombination Lifttüre und Drehtüre.

Wegen des Gegengewichts an der Rückseite der Lifttüre ist bei Durchblicköfen nur eine Lifttüre machbar.

Eine 2. oder 3. Türe ist somit nur als Drehtüren lieferbar.

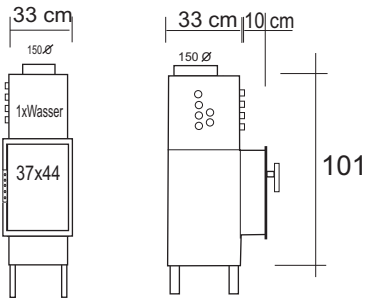


Einsätze / Kaminöfen

Mini

Auch als klassischer Grundofeneinsatz, mit oder ohne Heizwasser, lieferbar

Einsatzpreis mit Glas-Drehtüre:



Kleiner Einsatz
mit 7kW und Wasser
+ Türe B37 x H44

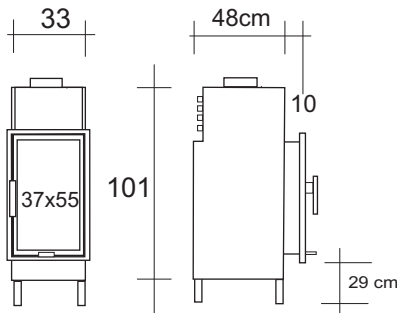
2200,-€
500,-€

Wasseranschlüsse
vorne, links, rechts oder hinten möglich

Alternativ liefern wir den Einsatz auch als
Grundofeneinsatz mit oben offenem Feuerraum

Granitech N

Einsatzpreis mit Glas-Drehtüre:



Einsatz 7 oder 3,5 kW und Wasser
+ Türe B37 x H55

2200,-€
600,-€

Eckwinkel-Gerüst, mit Klemmbefestigung für die
Verkleidungsplatten mit Boden und Deckelplatten
für "Granitech N" und Aqua-Classic-Verkleidung

135 cm hoch, lackiert 950,- €, Edelstahl 1400,- €
165 cm hoch, lackiert 1150,- €, " 1500,- €
180 cm hoch, lackiert 1350,- €, " 1600,- €

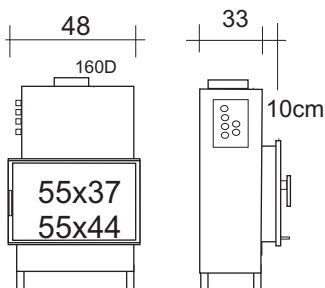
Verkleidungsplatten z. B. aus Feinsteinzeug ab 300,-€

Preis für ein **2. Wasserregisterer** inkl. Einsatzerhöhung
(Wasseranschlüsse nur vorne oder hinten möglich)

1000,-€

Einsatz - Aqua-Classic + Granitech C

Einsatzpreis mit Glas-Drehtüre:



Einsatz (mit Wasser) ca. 14 kW
+ Türe 55b x 44h, u.
" 55b x 37h,

2200,-€
700,-€
600,-€

Granitech C-Verkleidungs-Anker - zur
Befestigung einer Natursteinplatten-Verkleidung

200,- €

Aqua Classic - Eckwinkel Grüst,
Preise und Maße siehe oben, wie bei Granitech "N".

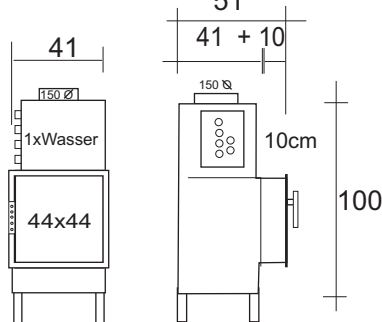
1 Wasserregister 5 bis 10 kW
ein 2. Wasserregisterer nochmal **5 bis 7 kW**
inkl. Einsatzerhöhung

1000,- €

(Wasseranschlüsse nur an den Schmalseiten, links od. rechts, lieferbar)

Einsatz - "Classic"

Einsatzpreis mit Glas-Drehtüre:



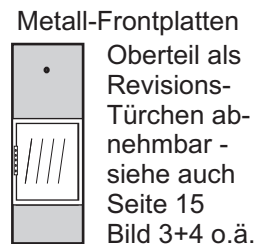
15 kW Einsatz (mit Wasser)
+ Türe B44 x H44

2200,-€
600,-€

Aufpreis 2. Wasserregister, inkl. Einsatzerhöhung
(7KW Ofen u. 14KW Wasser.) Höhe 132 cm + 24 cm Füße = 156 cm)

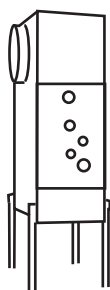
1000,-€

Die Wasseranschlüsse sind stehend und
können hier, an jeder Seite, sowie hinten
oder auch vorne angebracht werden.



Alle hier oben angeführten Preise sind Geräte-Grundpreise mit Türen - aber zuzüglich Wasserregister (+ MwSt + Fracht).

Nachrüstung von Kaminen, Kaminöfen, Kachelöfen



STANDREGISTER "WTS"

H/B/T siehe Seite 8

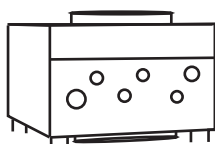
FüÙe 50 cm (können einfach gekürzt werden)
Eignet sich zur Nachrüstung von Warmluft-Kachelöfen
und ist gut hinter einen freistehenden Kaminofen zu
verstecken.

Die Rauchanschlüsse können im oberen Bereich, an jeder
beliebigen Stelle, vorne, hinten, links, rechts oder oben,
auÙerdem auch mittig und seitlich versetzt angebracht werden.

Die Reinigungsdeckel sind serienmäßig unten und oben
und sollten immer gut zugänglich bleiben.

Preis für alle Register gleich.

1500,-€ zzgl. MwSt + Fracht



AUFSTECKREGISTER "WTA"

H/B/T siehe Seite 8

Die Rauchrohranschlüsse können, wie bei den Stand-
registern aber mehr im hinteren und vorderen Bereich,
an jeder Stelle angebracht werden.

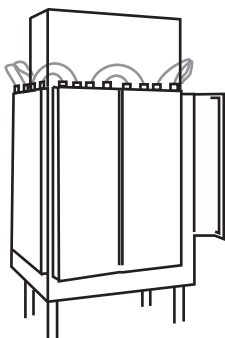
Die Reinigungsdeckel sind serienmäßig vorne und hinten.

Bei den 62er Registern an den kleinen, schmalen Seiten.

Die Wasseranschlüsse sind, von vorne gesehen, seitlich
an den langen Seiten, bzw. links oder rechts.

Preis für alle Register gleich.

1500,-€ zzgl. MwSt + Fracht



Anhängewassertaschen "WTI"

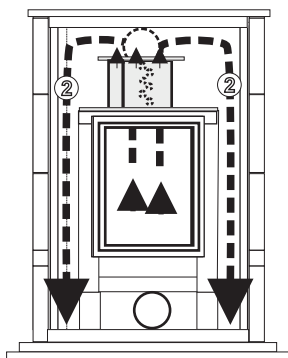
Zur Reduzierung der Abstrahlung in den Raum.

Dadurch kann die Heizleistung besser ausgenutzt und eine
Erhöhung der Wasserleistung erzielt werden.

Je nach Platzangebot können mehrere Wassertaschen
angebracht werden. In Kombination zu WTS oder WTA sinnvoll,
oder zum Anhängen an einen Wertstein-Einsatz.

Auf Anfrage weitere Informationen.

Stck. 580,-€ zzgl. MwSt + Fracht



Grundofenregister "WTG"

Für den Einbau in Schamotte- und Specksteingrundöfen.

Auf Anfrage.

1500,-€ zzgl. MwSt + Fracht

Die genaue Lage und Größe der Rauchrohranschlüsse und der Bedienungshebel für die Zu- u. Abschaltung
des Wasserregisters, werden werkseitig genau auf die baulichen Gegebenheiten des Kunden angepasst.

Leistung: Bis 7 bzw. 12 kW, je nach Ausrüstung und Feuerungsleistung der vorhandenen Brennstelle,
kann jedes Heizungssystem entsprechend energiesparend und sinnvoll unterstützt werden.

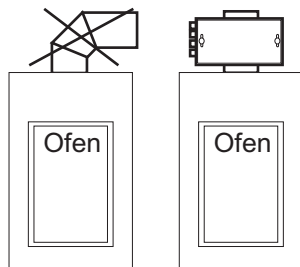
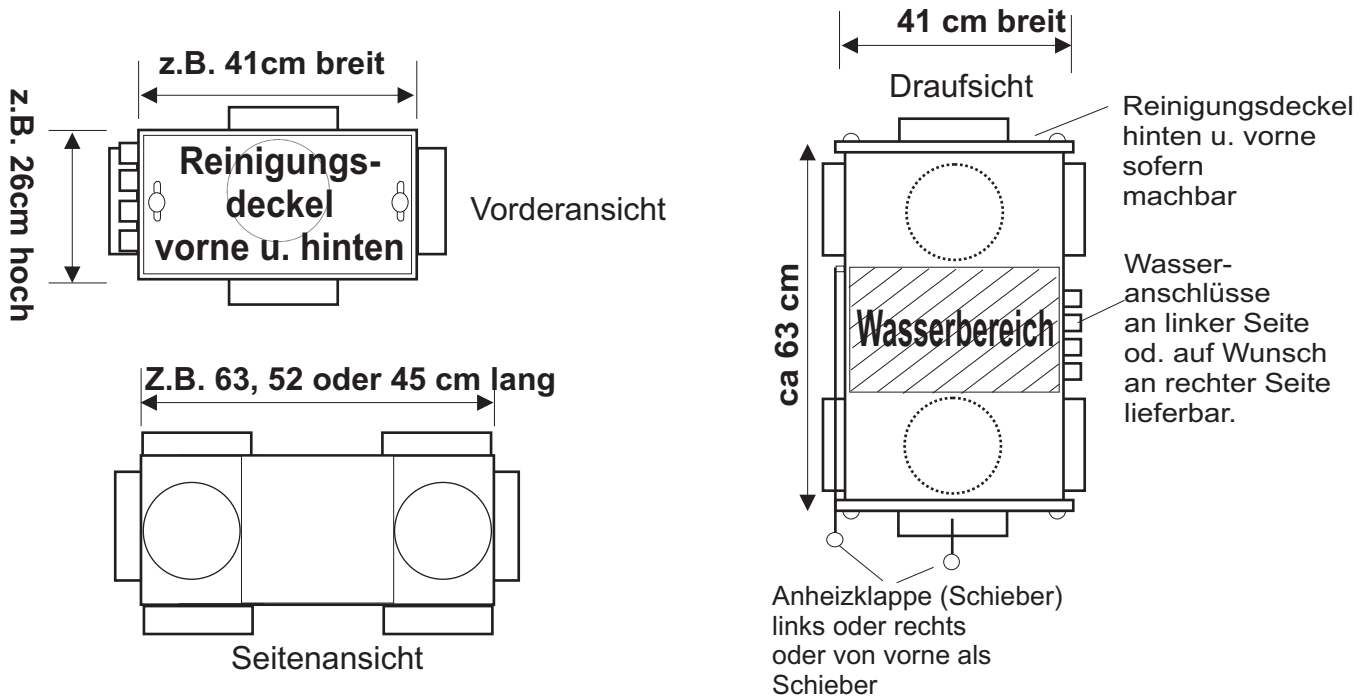
Ein Wertstein-Wasserregister kann in alle Öfen, Warmluft-Kachelöfen, Grundöfen, Kaminöfen, Heizkamine,
offene-Kamine, sowie alle Fremdfabrikate, eingebaut werden.

Lassen sie sich in jedem Fall, noch vor dem Einbau, von uns beraten.



WTA Wassertauscher-Aufsteck

Zum Einbau in einen vorhandenen Kachelofen (alle Fremdfabrikate)
Rauchstutzen an verschiedenen Positionen möglich.

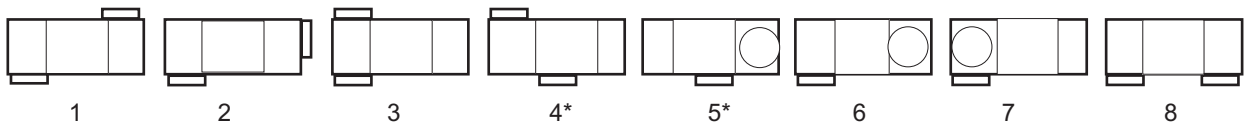


Der vorhandene Rohrbogen wird, mit einem Wasserregister ausgetauscht
Leistung 5 - 12 KW - je nach Befuerung

Maße in cm			Eignungs-Nr. (s. a. unten)
L	B	H	
63	41	26,	3,
63	41	29,	1,2,3,4,5,6,7,8
63	41	35	1,2,3,4,5,6,7,8
52	41	30	2,3,4,5,6,7,8
45	41	45	1,2,3,4,5,6,7,8
32	32	35,	Einsatzdeckel wird hier 32 x 32 cm aufgeschnitten, Register aufgesteckt.
32	32	50	Wie vor, aber mit allseitigem Abgang (im oberen Bereich).
36	53	26	1,2,3,6,7,8, Der Reinigungs kanal ist etwas niedrig. Mit 2 Reinigungsdeckel OK.

Standregister sind 41 breit x 22 tief x 63 oder 52 hoch + Füße 50 cm. Der Wirkungsgrad und die Reinigung ist bei Kachelöfen ungünstiger. **Ideal** hinter Kaminöfen mit Rauchabgang nach hinten.

WTA Varianten (Seitenansicht)



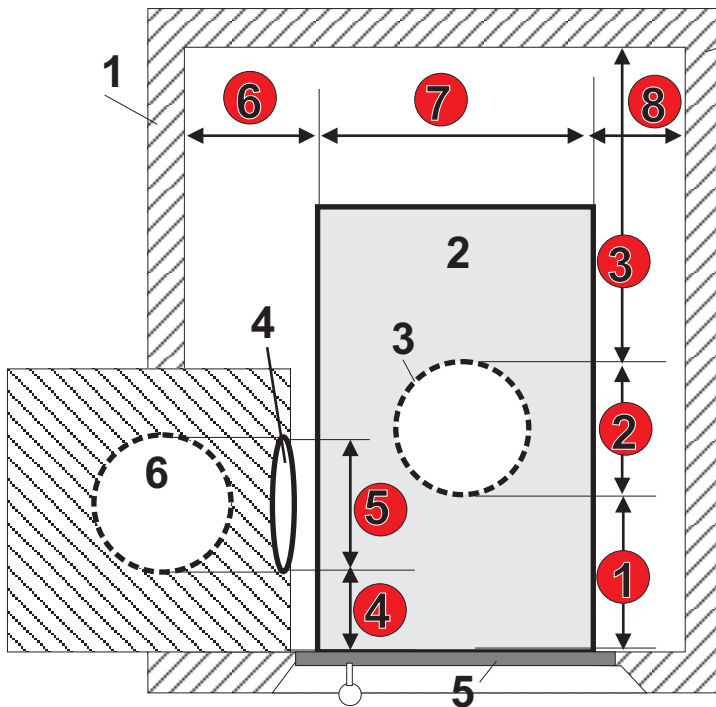
Die Wasserleistung ist grundsätzlich von der aktuellen Feuerungsleistung der Ofen-Brennstelle (Ofeneinsatz) abhängig. Das Register bringt, mit dem entsprechenden Einbau bzw. den Einbaukomponenten, in der Regel, nochmal die gleiche Leistung wie von der Brennstelle abgerufen wird. Durch entspr. Feuerraumisolierung od. Anlegewassertaschen könnte auch eine Ganzhausheizung möglich sein.

Register anstelle des Rauchrohrbogens aufsetzen. *4 und *5 (Raucheingang im Mittelbereich) Registerhöhen ab 29 cm Platz für ein Register ist generell immer vorhanden. Bitte das möglichst höchste Register auswählen!

Je höher ein Register werden kann, desto besser. Die Länge ist nur in bestimmten Situationen wichtig od. nötig. Einer der beiden Reinigungsdeckel muss gut zugänglich sein und bleiben (besser beide). Durchmesser der Rauchrohrstutzen (Ein und Ausgänge) angeben.

Bei der 22cm Variante (Notlösung) muss hinten u. vorne die Reinigung möglich sein. (Bei Kachelöfen Luftgitter o.ä.)

WTA Wasser-Tauscher-Aufsteck **Planungsschema**

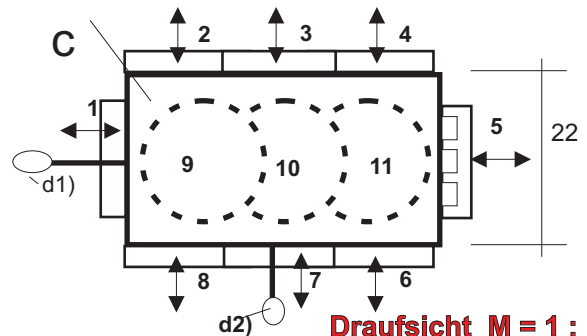
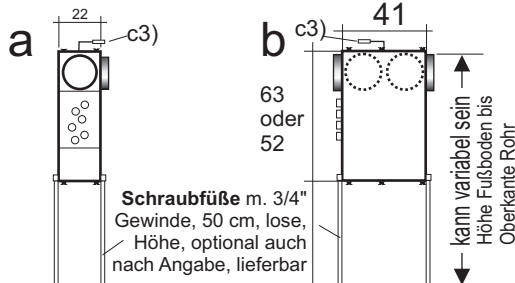


- 1 Kachelofen Verkleidungswand
- 2 Heizeinsatz-Brennstelle/Brennstelle
- 3 Durchmesser Rauchrohrstutzen Einsatz
- 4 Lage (Bemaßung) Schornsteinloch
- 5 Befuerungstürseite
- 6 Schornstein

- Im Auftragsfall benötigen wir noch
- die Maße 1-9 (zwischen den Pfeilen)
 - die Höhe von Einsatz-Oberkante bis Kaminloch-Oberkante.
 - Wichtig ist für uns die Lage Ihres Kamin-Lochs 4. Dieses wird bei Ihrem Kachelofen sicher wo anders liegen. (Notfalls neu Skizze)
 - Lage der Lüftungsgitter am Kachelofen, z. B. vorne über der Befuerungstüre (das wäre am besten) oder links, rechts, hinten. Der Reinigungsdeckel am Wasserregister muss hinter so einem Lüftungsgitter liegen.

WTS Wassertauscher-Stand

1-11 mögliche Positionen der Rauchrohr-Ein- und Ausgänge (s. Bild c). Diese sind im oberen Bereich (s. Bild a und b) allseitig möglich.



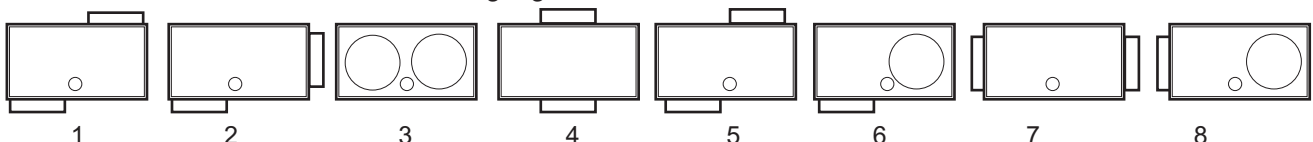
Ansicht Schmalseite **Ansicht Breitseite**

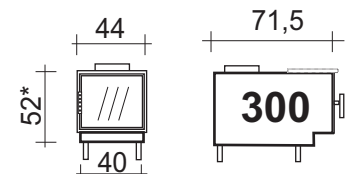
Draufsicht M = 1 : 10

Wichtige Punkte für ein Standregister!

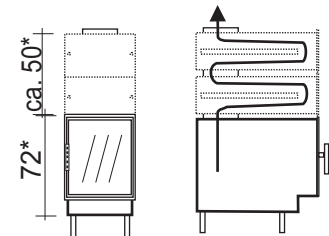
- Die Rauchrohranschlüsse bei einem Standregister, im oberen Drittel, fast an jeder Stelle machbar
- Reinigungsöffnung von unten oder von oben und unten, darauf ist unbedingt zu achten.
- Wasseranschlüsse sind nur an den Schmalseiten, links oder rechts möglich.
- Rauchrohr Eingang und Ausgang + Durchmesser siehe Doppelpfeile oben.
- Anheizklappe-Bedienhebel, kann, z. B. wie bei c1), c2) oder c3) angebracht werden.
- Die Nr 3, 6 und 8 werden nicht empfohlen. Lassen Sie sich unbedingt beraten.
- Weitere Unterlagen und Infos, kostenlos auf Anfrage.

WTS Draufsicht für Rohrstützen-Anbringung





Einsatz ohne Register, 50 cm hoch bei 44b x 37hoher Türe



Brennstelle bei Türhöhe:

44b x 37hoch = 52 cm

44b x 44hoch = 62 cm

44b x 55hoch = 72 cm

44b x 66hoch = 82 cm usw.

200

Gesamt-Tiefe 60 cm, 52 hoch, 40 breit, 5 kW/h
Ofenleistung. Preise zuzüglich Türe

1600,-€

300

Gesamt-Tiefe 71,5 cm, 52 hoch 40 breit 7 kW/h
Ofenleistung Preise zuzüglich Türe* (Normalgerät)

1500,-€

400

Gesamt-Tiefe bis 110 cm, 52 hoch 40 breit 8,5 kW/h
Ofenleistung Preise zuzüglich Türe

1950,-€

Änderungen auf Anfrage, gegen Aufpreis, möglich
Alle Türen 44 breit. Reinigungsdeckel der Register vorne.
Die Modelle 300 u. 400 sind für 50 bzw. ca. 100 cm Scheitholz ausgelegt. * Die Preise verstehen sich ohne den gezeigten Registern.
Registerpreise siehe unten. Der Einsatz kann mit Luft- oder Wassergeführten Registern, Bratfach und zusätzlich mit zu/abschaltbaren keramischen Zügen, sowie mit 2. o. 3 Glastüre versehen werden.
Bei seittl. abgedrehten Registern kann vorne eine kleine Herdplatte angebracht werden (Aufpreis ab 400,-€).

* Die Ofenhöhe ist immer von der Türhöhe abhängig.

Die Gusstüren sind nicht mehr lieferbar

Aufpreise für Eisen oder Glastüren:

B x H

44x37 500,-€

44x44 600,-€

44x55 700,-€

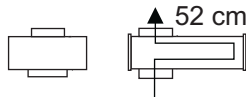
44x66 800,-€

44x77 900,-€

44x88 1000,-€

Luft-Nachheizregister

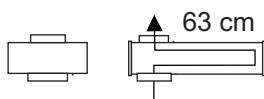
100/2s



100/2s 2,2 kW/h Tiefe 52cm

350,-€

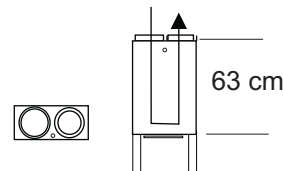
101/2s



101/2s 2,7 kW/h Tiefe 63cm (zu 200, 300, 400)

350,-€

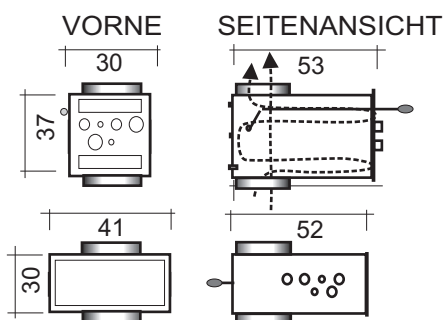
100/60



63/41/22 2,2 kW/h Standregister mit Füße
Rauchanschlüsse 180 und 160 mm oder nach Angabe

350,-€

Wasser-Register



Aufsteck-Wasserregister - auf alle Wertstein Einsätze passend, siehe auch unter Nachrüst-Wasserregister
Rauchrohranschluss 200 oder nach Angabe.

1700,-€

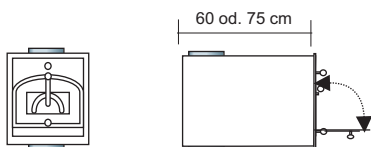
Es können ein oder zwei Register pro Brenn aufgesteckt werden. Die Leistung ist Einsatzabhängig
7 bis 12 kW/h. Die Anschlüsse für Heizung, Ablaufsicherung, Reinigungsdeckel und Funktionsschieber sind vorne an der schmalen Seite angebracht.

Beim unteren Wasserregister sind die Wasseranschlüsse seitlich (L/R) die Reinigung vorne. (Optional auch hinten)

1500,-€

104

Bratfach



104/9 3,5 kW/h. Mit Unter/Oberhitze - Regelung.
Zu allen Fremdfabrikaten passend. Breite 44 cm.

1450,-€

Als Aufsteck- oder als Standbratfach lieferbar.
Breite Gänsebratfächer 55cm Breite 1450,-, 66 cm
Breit 1650,-€, 77 cm 1850,-€ 88 cm 2050,-€ in 40
oder 50 cm Tiefe lieferbar. Andere Größen a. Anfrage.
Siehe auch bei Herde unter Bratfächer.

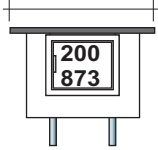


Herde + Bratfächer

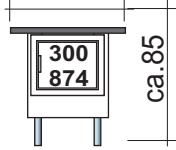
Herdplatten geschliffen, mit den erforderlichen Auf/Abkantungen und stufenloser Regelung (Basis 300/311+8)

Ohne Wasser

84 breit
60 tief



66 breit
75 tief



873

Serie 200 mit 873er Einsatz Herdplatte 84 breit x 60 tief. 7 kW/h, Basistüre 44b x 37h cm. Andere Türen s. 311+8 (Zu hohe Tür-Maße nur bedingt machbar)

2200,-€

Herdstange, Aufpreis s unten

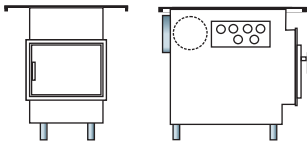
Durchheizherd mit 2. Türe, s. bei 311 Türpleise

874

Serie 300/311 mit 874er Herdplatte 66 breit x 75 tief, 9 kW/h sonst wie vor. Herdplatten in allen Größen lieferbar.

2200,-€

Mit Wasser



877

4,5 bis 9 kW/h ofenseitig + 7,5 bis 12 kW Wasser. (Gesamtleistung 15 bis 21 kW)

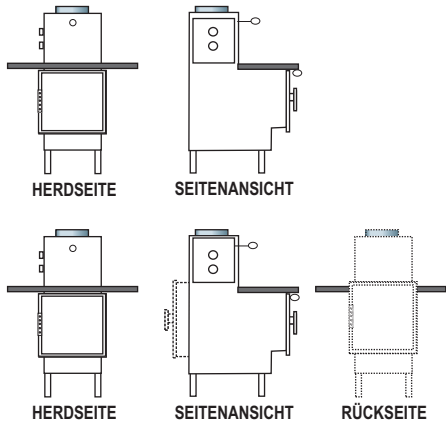
2950,-€

Sonst Maße wie oben, nur Höhe ca 85 - 95 cm je nach Türhöhe. Regelbare Herdplatte. Wasseranschlüsse linke oder rechte Seite.

Individuelle Herdplatten-Größe auf Anfrage.

Zusätzliche Anlege-Wassertaschen verringern die Ofenabstrahlung und erhöhen gleichzeitig bzw. noch zusätzlich die Wasserleistung.

Aufsatzherd mit Wasser



Herdeinsätze als Vollhausheizung (mit 44x37 Türe) mit einem eingebauten stehenden Wasserregister, Wasseranschlüsse links, auf Wunsch auch rechts lieferb.

3700,-€

2. Wasserregister (4,5 o. 9 kW Ofen- u. bis 30 -35 Wasserleistung. Herdplatte 66 cm, optional bis ca. 100 cm breit und ca. 45 tief. Andere Breite nach Absprache. Diese Öfen stehen vorrangig in einer Mauerausparung. Deshalb sind die Wasserregister seitlich bedingt zugänglich, aber dafür selbstreinigend.

1250,-€

Durchheizherd mit einer 2. Türe s. links, sonst wie oben.

Aufpreise u. Maße für größere oder zusätzliche Türen finden Sie auf den Seiten der Modelle 300 bzw. 311+8

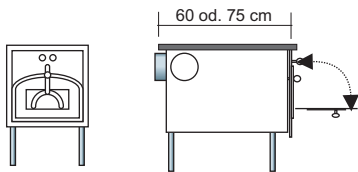
Die zusätzliche Glastüre z. B. 44 x 44 kostet:

600,-€

Machbare Türgrößen 44x37, 44x44, 44x55, 44x66,

BRATFÄCHER

103

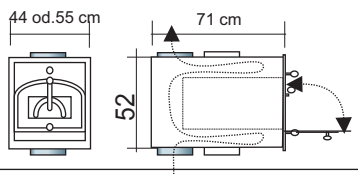


Seitenbratfach

2200,-€

103/9 4 kW/h (Regelbratfach) als Seitenbackfach für Tischherd oder Sesselherd bzw. auch als Anbauberd an einen normalen Kamin oder Kachelofen im Nebenraum oder Kellerbeheizung usw. lieferbar. Unter/Oberhitze - Regelung, zu **allen** Wertsteinöfen passend.

104

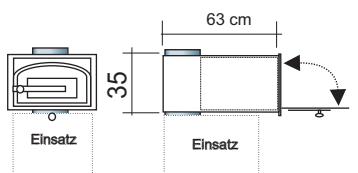


Aufsteckbratfach

1450,-€

104/9 3,5 kW/h Zum Aufstecken. Mit Unter/Oberhitze - Regelung, auf allen Wertsteinöfen und auch zu vielen Fremdfabrikaten passend, mit Eisenklapptüre oder Glasdrehtüre in Wertstein-Türoptik, lieferbar.

105



Aufsetzwärmefach

1100,-€

105/9, 1,8 kW, mit Unter- und rückseitiger Wärme, zum einfachen Aufsetzen auf nahezu alle Ofeneinsätze. Wahlweise mit Eisenklapptüre oder Glasdrehtüre in Wertstein-Türoptik, lieferbar.

Herdstange: Messing oder Edelstahl, pro Seite, max. 1m lang mit Abschlussköpfe oder Bogen

350,- €

Die Herdmodelle entstammen aus den Serien 300 bzw. 311+8 mit all den vielen Variationsmöglichkeiten, nutzbaren und erweiterten Einbaumöglichkeiten. Kochen, Braten, Kaminfeuer, Heizkessel bis zum Durchblickofen mit keramischen Zügen. Ein Universal Heizkessel der in einem Raum als Herd und im Wohnzimmer als Kachelkaminofen, verputzt oder als Speckstein-Kaminofen gestaltet, sein kann. Die Verkleidung wird einfach nur verdeckt unter, bzw. hinter den abgekanteten Herdplattenrand geführt. Optional ist nahezu jede andere Herdplattengröße nach Angabe bzw. Anfrage lieferbar.

Wertstein Bauprodukte GmbH Sonnenring 14, 84032 Altdorf, Tel.: 0871-93227-25, Fax: 93227-52

E-Mail: info@wertstein.de

Internet: www.wertstein.de

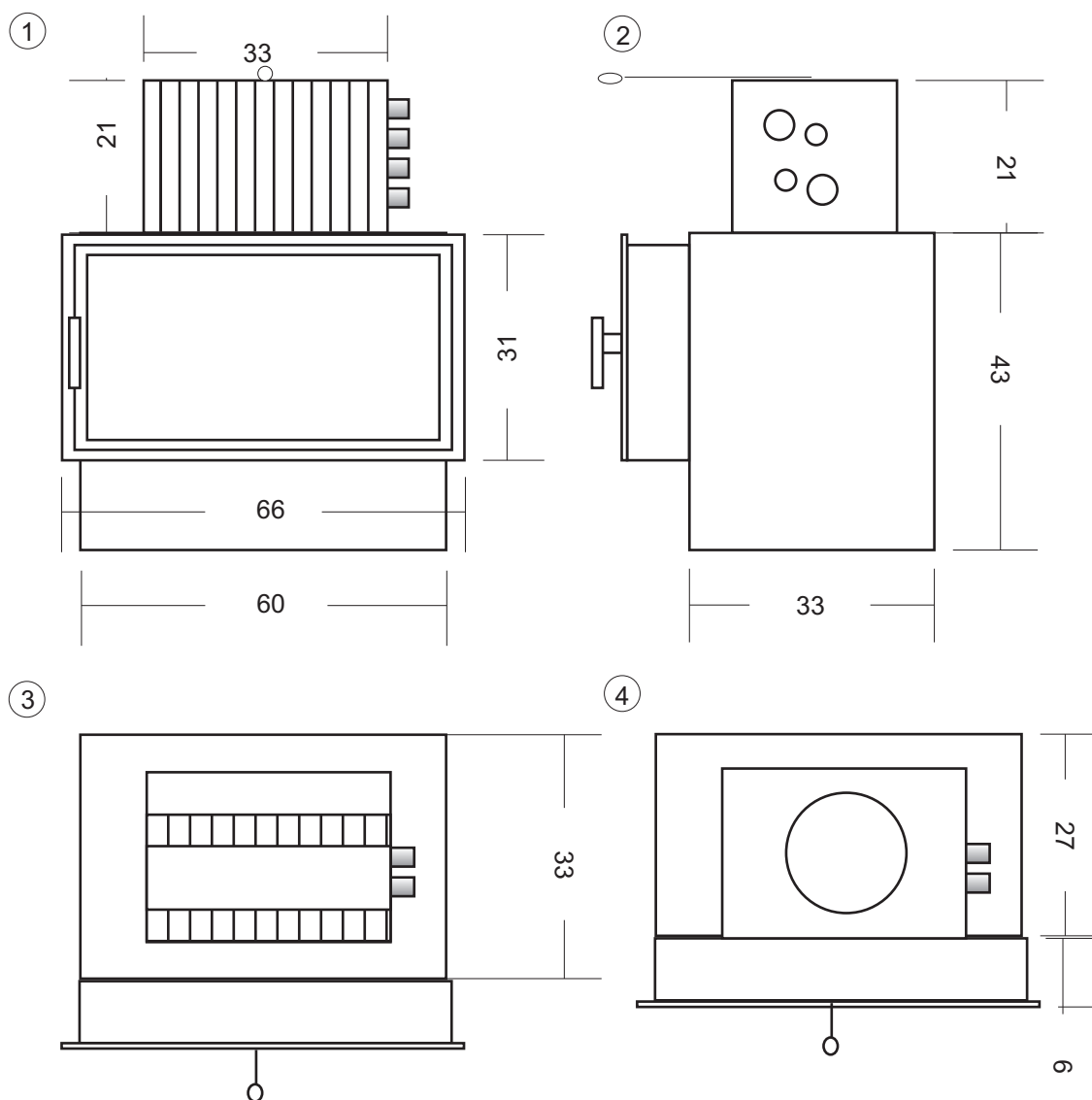


Bild 1 Ansicht:
mit Glastüre 66x37 Rahmen-Außenmaß,
mit einem Wasserregister aufgeschweißt
oder lose aufgesetzt (zweiteilig), oben offen.
Leistung bei 19 kW Feuerungsleistung
7kW Ofenabstrahlung und 7,5 kW Wasser.
Andere Türmaße, von 44 cm bis 120 cm
Breite sowie andere Türhöhen auf Anfrage
lieferbar. Wasseranschlüsse links oder rechts.
Gehäuse hier 60 breit, 52 hoch 40+11 cm tief.
Andere Bautiefen und Breiten auf Anfrage.
Das Wasserregister, oben offen, ist ca 25 cm
hoch, 40 breit und ca. 30 tief. Ein oben
geschlossenes Register mit Rauchrohranschluss,
ist knapp 30 cm hoch, Breite und Tiefe sind gleich.

**Wasserregister
für Grundöfen
und Specksteinöfen
auf Anfrage**

Bild 2 Seitenansicht

Bild 3 Draufsicht:
Tiefe 40+11 cm. Wasserregister oben offen.
Das Rauchgas geht senkrecht durch
die kleinen Kanäle frei heraus. Durch die
eingebaute Wechselschaltung kann das Wasser,
durch den Bypass, zu und abgeschaltet werden.

Bild 4 Draufsicht:
Wasserregister wie Bild 3, mit geringerer Tiefe
27+11 cm und mit einem 200 cm Rauchabgang
dargestellt.

Preisbeispiel; bei der hier gezeigten Türgröße
66 x 37 oder 55 x 44 = 2900,- € , siehe auch
bei 311+8 (gleiche Preisgestaltung).

Für alle Rückfragen, Einbautechnik usw. stehen
wir jederzeit gerne zur Verfügung.



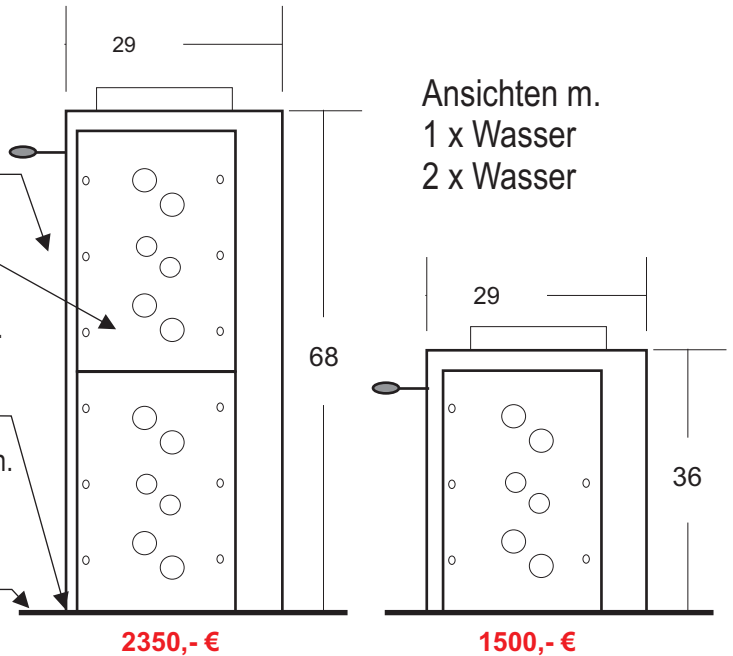
Nachrüstung von offenen-Kaminen

Wasserregister mit stehenden Rauchzügen für Heizkassetten und offene-Kamine, bis zur Vollhausheizung.

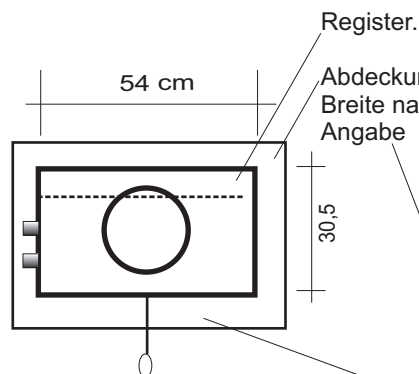
Draufsicht

Das Registergehäuse ist 29 cm breit x 36 cm hoch und 40 cm lang. Bei 2 Registern 68 cm hoch. Die Schmalseite mit den Wasseranschlüssen, müssen nur zum wechseln der Thermischen-Ablaufsicherung zugänglich sein. Stehende Register sind selbstreinigend, liefern aber um 8 % weniger Leistung als liegende Register .

Das Registergehäuse wird hier, umlaufend auf eine Trägerplatte, aufgeschweißt. Diese Trägerplatte kann auch der Kassettenhersteller liefern. Die Trägerplatte wird nach Angabe, in Länge x Breite, auf das Maß der Kasette gefertigt und deckt somit, wie ein Deckel, die Kasette mit einem Dichtband ab.

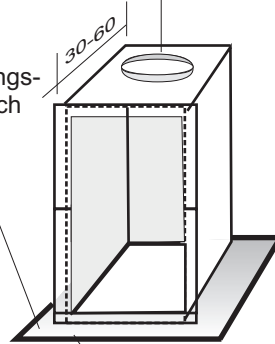


Draufsicht



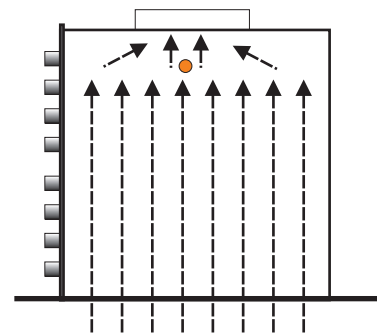
Der Rauchabgang ist oben, mittig. Seine Größe ist von der Heiz- Türgröße abhängig. Normal 20 bis 25D. Der Bypaß ist hinten. Der Anheiz-schieber vorne.

Gehäuse oben geschlossen mit Ring oder offen



Die Bodenplatte ist in der Mitte, im Bereich des Register-Gehäuses 28 cm x 39 cm offen und ist, in seinen Außenmaßen, nach Kassettenmaß anzufertigen.

Seitenansicht



Wasseranschlüsse links oder rechts, ohne Reinigungsdeckel, Anheizschieber vorne, oben, mittig

Die Leistungswerte sind abhängig vom Holzdurchsatz pro Stunde. Der Holzdurchsatz kann vom Schornsteinzug abhängig sein. Je weniger Wärme die Kasette abzieht bzw. abgibt, um so mehr Leistung bleibt für das Wasser übrig.

1 x Wasser:

Bei voller Feuerungsleistung, 7 bis 12 kW, Rauchrohranschl. 20-25D
Abgastemperatur 220 °C, Abgasmassenstrom 17 g/s, Förderdruck 0,15 mbar

2 x Wasser:

Bei voller Feuerungsleistung, 12 bis 17 kW, Rauchrohranschl. 20-25D
Abgastemperatur 190 °C, Abgasmassenstrom 17 g/s, Förderdruck 0,15 mbar

Beim Nachrüsten von Offenen-Kaminen sollte ein Fachmann die Substanz und Tauglichkeit des vorhandenen Kamins prüfen. Einige dieser Kamine sind als Vollheizung nicht geeignet. In machen Fällen ist es nötig, den Kamin durch zusätzliche Vermauerung, Isolierung und Wassertaschen, in der Wärmeaufnahme und seiner direkten Wärmeabgabe an den Aufstellraum, soweit zu senken, dass bei voller Feuerungsleistung der Wohnraum nicht überheizt werden kann. Dafür wird im Gegenzug viel überschüssige Wärme ins Heizungswasser geleitet.



für Grundöfen + zur Nachrüstung von offenen Kaminen

Rahmen Außenmaße:

Art.Nr.

GT34 37 x 44 € 500,-

GT35 37 x 55 € 600,-

GT36 37 x 66 € 700,-

GT37 37 x 77 € 800,-

GT44 44 x 44 € 600,-

GT45 44 x 55 € 700,-

GT46 44 x 66 € 800,-

GT47 44 x 77 € 900,-

GT48 44 x 88 € 1000,-

GT53 55 x 37 € 600,-

GT54 55 x 44 € 700,-

GT55 55 x 55 € 800,-

GT56 55 x 66 € 900,-

GT57 55 x 77 € 1000,-

GT58 55 x 88 € 1100,-

GT59 55 x 99 € 1200,-

GT63 66 x 37 € 700,-

GT64 66 x 44 € 800,-

GT65 66 x 55 € 900,-

GT66 66 x 66 € 1100,-

GT68 66 x 88 € 1200,-

GT73 77 x 36 € 800,-

GT74 77 x 44 € 900,-

GT75 77 x 55 € 1000,-

GT76 77 x 66 € 1100,-

GT77 77 x 77 € 1200,-

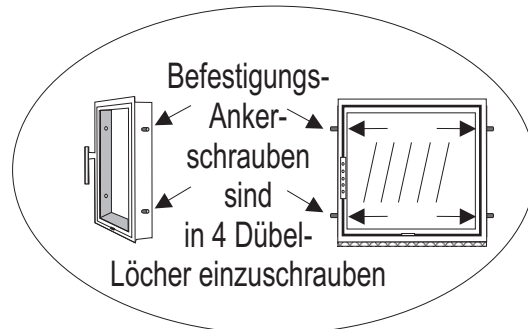
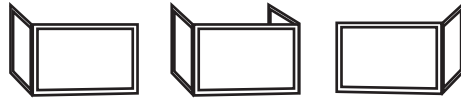
GT84 88 x 44 € 1000,-

GT85 88 x 55 € 1100,-

GT86 88 x 66 € 1200,-

GT115 110 x 55 € 1150,-

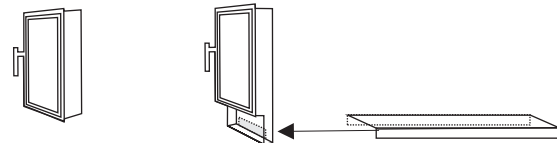
GT125 120 x 55 € 1250,-



Schlanke Glstürrahmen in "gussgrau" lackiert, für in- und externen (Außenluft-) Anschluss geeignet. Verbrennungsluft-Regler u. Double-Air Scheibenspülung mit Befestigungs-Bolzenschrauben. Sondergrößen optional lieferbar.

Großer Verbrennungsluft-Regler, optimale Scheibenspülung, Edelstahlgriffe links, Bautiefe 10,5 cm.

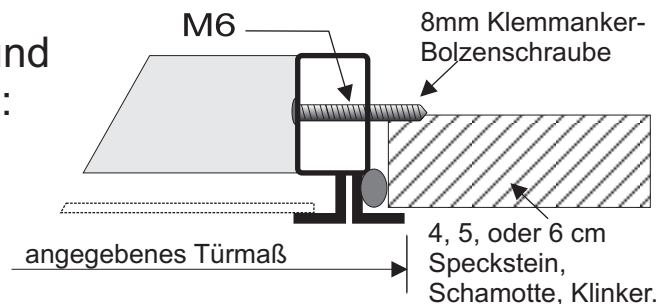
Aufpreis für einen Außenluft-Anschluss nach unten 180,- €
Bodenluft-Kanal und 5 cm hoch (für eine Türe) 180,- €



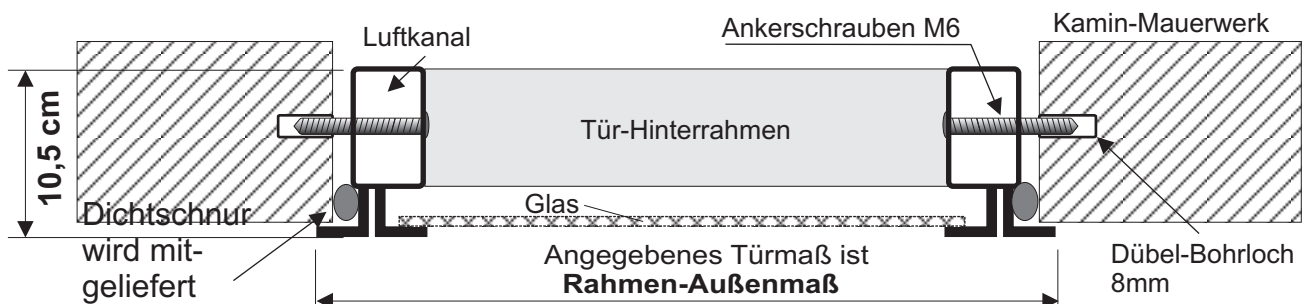
raumluftseitige Verbrennung Außenluft-Anschluss Bodenzuluft-Kanal für Außenluft

Alle Türen haben verdeckte Beschläge (links oder rechts), keine unnötigen "Schnörkel". Sie zeichnen sich besonders durch einfache Montage und dünne Rahmen (wenig Eisenrahmen, viel Glas) aus. Die Glstüre ist mit einer Scheibenspülung und mit einem Luftregler versehen.

Einbau-Skizze und Montage-Skizze:



Sondermaße; nur als Verkleinerung machbar, erhalten 150,-€ Aufschlag

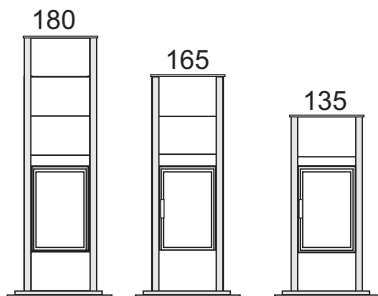


Preise: Granitech - Aqua-Classic - 311+8

Die Eckwinkel-Gerüste passen - zu den 311er Einsätzen für 50 cm Brennholzlänge und zum Klein-Einsatz für 33 cm Holz

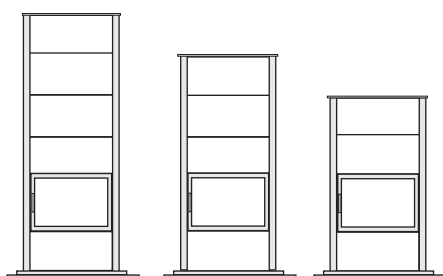
Granitech "N"

50/50 mm Eckwinkel



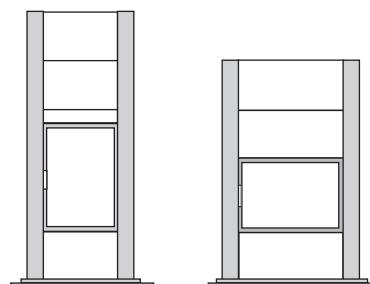
Aqua Classic

50/50 mm Eckwinkel



311+8 Verkleidung

100/100 mm breiten Winkeln



- 135 cm hoch - Rauchabgang oben (bei Rauchabgang hinten 150,-€ Aufpreis)
- 165 cm hoch - 1 oder 2 Register. bei 2 Register ist der Rauch-Abgang normal oben. Bei Rauchabgang hinten wird ein Aufpreis von 150,-€ berechnet. Bei einem Register kann der Rauchabgang hinten o. oben jew. mittig, sein.
- 180 cm hoch - Der Rauchabgang kann oben oder hinten, ohne Aufpreis, sein. Die Rückseiten sind mit isolierten Metallplatten versehen. Steinverkleidungen, im Material der Seitenwände, kosten 20 % vom Verkleidungsmaterial und der Aufschläge, aber keine Mehrkosten vom Tragegestell. Das ist immer 4-seitig.
- Die Rauchrohrausgänge sind oben mittig - oder an der Rückseite mittig, bei 135 Höhe =132, bei 165 = 162, bei 188 = 177 Rauchrohr Oberkanten.

diese Ausführung sind bei 2 Türen erforderlich. Die Ofenmaße sind 10 cm breiter u. tiefer als Granitech N od. Aqua-Classic. Steinverkleidung können hier 1- 5 cm dick sein. Dieses Modell hat keinen Metall-Boden- o. Metall-Deckplatte. Deshalb im Bodenmaß (Länge x Breite) etwas variabel lieferbar.

Granitech "N" - schmal und tief - Preisbeispiele

Ofen Höhe	Boden-Maß (cm)	Heiz-Einsatz	Einsatz Preise	Glas-Türen	Tür-Preise	Verkleidungs-Material	Verkleidungs-Preise	End-preise	
135 cm	46B x 66T	mit 1 Wasser	2200,-€ +	37x55 cm	600,-€ +	Carrara o. Keramik	1250,-€ =	(4050,-€)	
165 cm	46B x 66T	mit 2 Wasser	3200,-€ +	37x55 cm	600,-€ +	Carrara o. Keramik	1500,-€ =	(5300,-€)	
180 cm	46B x 66T	mit 2 Wasser	3200,-€ +	37x55 cm	600,-€ +	Carrara o. Keramik	1750,-€ =	(5550,-€)	
165 cm	*54B x 79T	mit 1 Wasser	2200,-€ +	44x55 cm	700,-€ +	Carrara o. Keramik	1500,-€ =	(4400,-€)	
180 cm	*54B x 79T	mit 2 Wasser	3200,-€ +	44x55 cm	700,-€ +	Carrara o. Keramik	1750,-€ =	(5650,-€)	

Aqua Classic - breit u. nicht so tief - Preisbeispiele

135 cm	64x52 cm,	mit 1 Wasser	2200,-€ +	55x44 cm	700,-€ +	Carrara o. Keramik	1250,-€ =	(4150,-€)	
165 cm	64x52 cm,	mit 2 Wasser	3200,-€ +	55x44 cm	700,-€ +	Carrara o. Keramik	1500,-€ =	(5400,-€)	
135 cm	*76x59 cm,	mit 1 Wasser	2200,-€ +	66x44 cm	800,-€ +	Carrara o. Keramik	1250,-€ =	(4250,-€)	
165 cm	*76x59 cm,	mit 2 Wasser	3200,-€ +	66x44 cm	800,-€ +	Carrara o. Keramik	1500,-€ =	(5500,-€)	

Granitech "C" Preise entsprechen dem Granitech "N" u. Aqua Classic

Weitere Zusammenstellungen der obigen Öfen nach Absprache

Heizeinsatz	Glastüren.	Bodenmaße (Breite x Tiefe)	Aufteilung der Wärmeabgabe
(nur Innenleben)	37B x 55H 600,-€	Granitech "N" klein 46b x 66 cm tief	50% Ofen und 50% Wasserleistung ist normal
	44B x 44H 600,-€	Granitech "N" groß 54b x 79 cm tief	40% " " 60% " ohne Aufpreis
1 x Wasser 2200,-€	44B x 55H 700,-€	Aqua Classic klein 64b x 52 cm tief	30% " " 70% " 180,-€ Aufpreis
(ohne Glastürpreis)	55B x 44H 700,-€	Aqua Classic groß 76b x 59 cm tief	20% " " 80% " 1740,-€
	55B x 55H 800,-€	Körpermaße sind jew. 1 cm kleiner	Letzteres ist mit 3 Anlege-Wassertaschen a) 580,-€ gerechnet. Diese könnten auch zu einem beliebig späteren Zeitpunkt nachgerüstet werden. Das gleiche gilt auch für einen Nachrüst-Pufferspeicher
2 x Wasser 3200,-€	66B x 44H 800,-€		
(ohne Glastürpreis)	66B x 55H 900,-€		
Verkleidungen:			
135 cm hoch, Eckwinkel-Gerüst in gussgrau	950,-€	+ Verkleidung 300,-€ ist	1250,-€ s. Material Gruppe "1"
165 cm hoch, Eckwinkel-Gerüst in gussgrau	1150,-€	+ Verkleidung 350,-€ ist	1500,-€ s. Material Gruppe "1"
180 cm hoch, Eckwinkel-Gerüst in gussgrau	1350,-€	+ Verkleidung 400,-€ ist	1750,-€ s. Material Gruppe "1"
Aufpreise für Verkleidungsmaterial:			
Material Gruppe "2"	bei Höhe 135 cm	300,-€	bei Höhe 165 cm 350,-€
Material Gruppe "3"	bei Höhe 135 cm	600,-€	bei Höhe 165 cm 700,-€
Material Gruppe "4"	bei Höhe 135 cm	900,-€	bei Höhe 165 cm 1200,-€
Optional: Kunstkeramik-Kombinationen.	(Aufpreise bis 44 x 44 cm	400,-€),	(bis 66 x 55 cm 600,-€), (bis 77x 66 800,-€)
Materialgruppen zu allen Verkleidungen			
Gruppe "1" Carrara-Marmor Feinsteinzeug u. Keramik in beige, steingrau, anthrazit, Verputzplatten auf Anfrage.	Gruppe "2" Rosso-Veronamarmor Granit grauen, beige, Paradiso o.ä. sowie Metall in gussgrau	Gruppe "3" Granit: Nero-Afrika, Blue-Pearl Speckstein 1 cm sowie Edelstahl	Gruppe "4" Speckstein- Speichermaterial
Optional: Aufpreise Alle gängigen Naturstein-, Keramikplatten Farben, Dekore sind optional und nach Absprache lieferbar. Eckwinkel u.Türe farbig o. in Edelstahl-Optik + 250,-€ . Edelstahl massiv 1000,-€ Bodensockel einfach 150,-€ Doppelsockel 300,-€			

Achtung: 66 cm Tür- oder Platten-breiten sind nicht bei allen Steinsorten lieferbar (bitte anfragen). Preise zuzüglich MwSt., Fracht

* diese Modelle sind mit einem original 311+8 oder 311+8+8 und somit für 50 cm Holz, ausgerüstet.

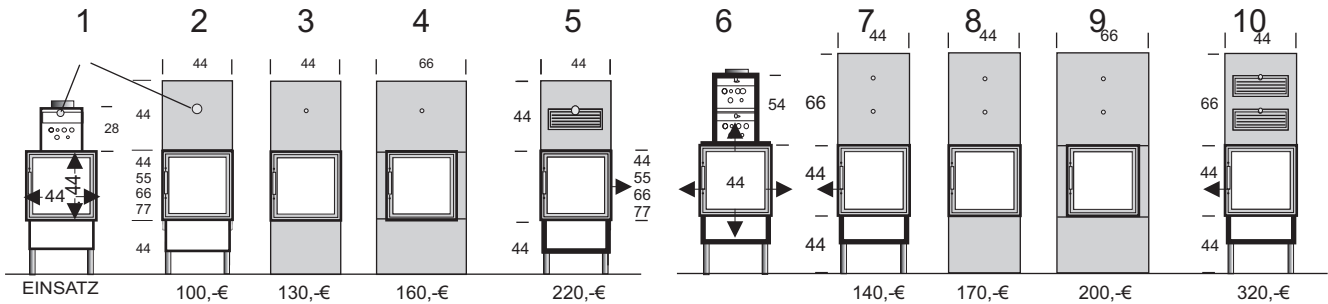


Metall Frontplatten

für Wertstein Einsatz

300/311+8 (1 Wasser)

300/311+8+8 (2 Wasser)



ALLE FRONTPLATTEN SIND IM OBEREN BEREICH ABNEHMBAR UND MIT EINEM ODER ZWEI REVISIONSTÜRCHEN 35x15 LIEFERBAR. DIE FRONTPLATTEN SIND IN TÜRFARBE LACKIERT UND BILDEN MIT DER TÜR EINE ABDECKENDE EINHEIT. DIE ANHEIZSCHIEBER SIND VON VORNE, AUßERHALB DER FRONTPLATTE ZU BEDIENEN. OPTIONAL KÖNNEN FRONTPLATTEN AUCH IN ALLEN GÄNGIGEN AUTOLACKFARBE, EDELSTAGL, ALTGOLD USW. GELIEFERT WERDEN.

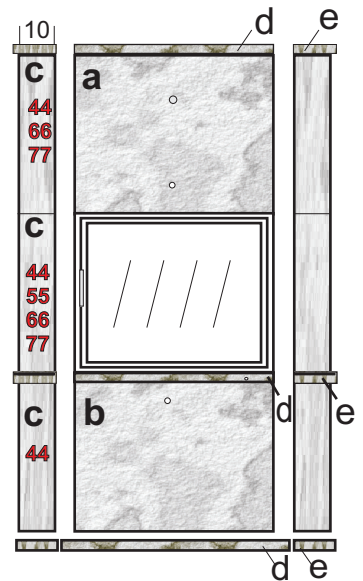
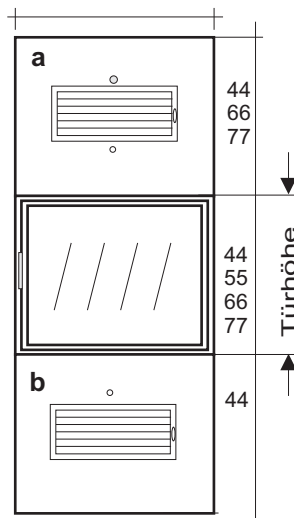
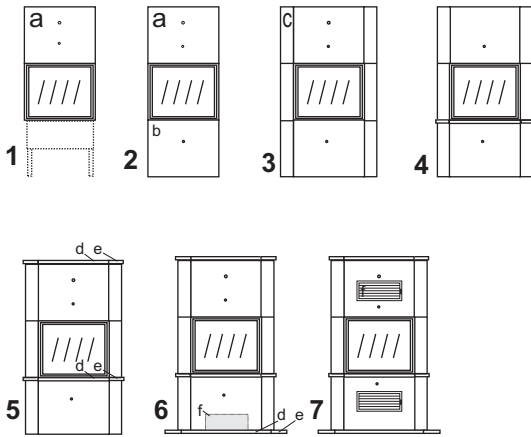
- 1 Einsatz mit einem Wasser. Schieber zum Anheizen und für Zu- und Abschaltung der Wasserregister.
- 2 Kleine Frontplatte (nur oben) 44B x 44H. Die Version 2 und 7 finden am Meisten Verwendung.
- 3 Mittlere Frontplatte oben 44B x 44H + unten 44 breit x 44 hoch (2-teilig)
- 4 Breite Frontplatte 66B x 44H über der Türe + (2x10 cm neben der Türe x Türhöhe) + 66B x 44H unter der Türe
- 5 Kleine Frontplatte 44 x 44 mit Revisionssteckgitter B15 x H35 cm
- 6 Wie Pos 1 aber mit 2 Wasserregister.
- 7 66 hoch, sonst wie Pos 2
- 8 oben 66 hoch, sonst wie Pos 3
- 9 oben 66 hoch, sonst wie Pos. 4
- 10 oben 66 hoch und 2 Revisionsgitter, sonst wie Pos. 5

Das obere Teil ist immer abnehmbar. Schraubfüße wären hier von Vorteil



Naturstein Frontplatten

Kombinations-Beispiele:



Platten-Größen. Basismaterial

B x H	B x H	B x H	B x H	B x H
a 44x44 110,-€	b 44x44 110,-€	c 10x44 35,-€	d 44x10 35,-€	e 10x11 20,-€
55x44 120,-€	55x44 120,-€	10x55 35,-€	55x10 35,-€	
66x44 130,-€	66x44 130,-€	10x66 35,-€	66x10 35,-€	
77x44 140,-€	77x44 140,-€	10x77 35,-€	77x10 35,-€	
44x66 130,-€				
55x66 140,-€				
66x66 160,-€				
77x66 170,-€				
44x77 140,-€				
55x77 150,-€				
66x77 170,-€				
77x77 190,-€				

Basis Material: Carrara Marmor
 Platten von a, + b, werden mit der Befestigung am Wertsteineinsatz geliefert.
 Die Platten c, d, e, können mit Marmorkleber oder Silicon o.ä. befestigt werden.
Aufpreise: vom Basis-Materialpreis, Carrara-Marmor, auf
Marmor: Rosso-Verona, Afrika-Gold + 35 %
Granit: Nero-Afrika, Paradiso, Colombo, Multicollor + 70 %
Speckstein: +100 %
Edelstahl: (ungeschliffen, allseitig 2 cm abgekantet) + 200 %
Luftgitter, weiß oder schwarz, 35 x 15 Rahmen außen, 1 Stück + 90,-€
Ausschnitte s. Nr 6 unten oder für ein Luftgitter 33x13 cm, 1 Stück + 150,-€

Bohrlöcher, für Schieber und Befestigungen usw. 10 mm Ø Preise ab Werk + MwSt.+ Verpackung + Fracht